

Produktbeskrivelse

De anti- seismiske serie vibrationsisolatorer er designet til installation i seismiske zoner.

Det antiseismiske design vil forhindre svigt i installationer i vertikal retning. Det kan reducere vibrationer effektivt for at sikre støjreduktion og lang levetid for udstyret. De består af en kerne, øvre dæksel, base support og gummimåtte. De to side søjler forbinder det øverste dæksel og base støtten som en helhed, og er i stand til at modstå horisontale kræfter fra seismiske begivenheder. Gummimåtten på basen og top pladestøtten isolere mod højere frekvenser og udskridninger. Brug nedenstående tabeller til at vælge den rigtige mount i forhold til applikationen og fabriks belastninger. Dette produkt, med en semilukket struktur kan installeres og fastgøres gennem installations huller i siden.

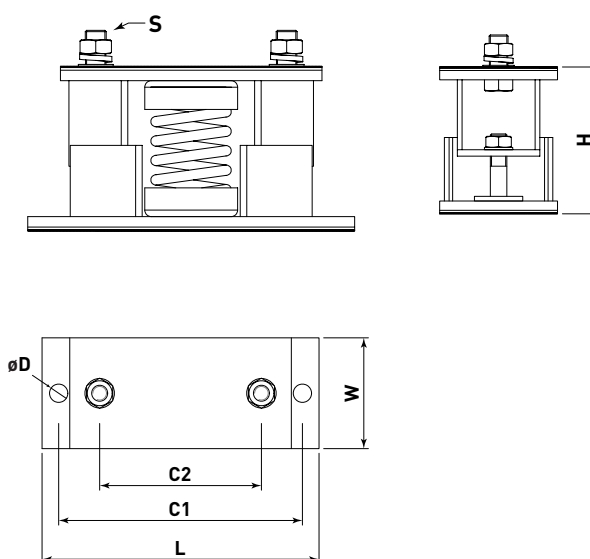


Anvendelse

Pumper, køle tårne.

Model	Dimensioner(±2mm)						
	L (mm)	C1 (mm)	C2 (mm)	W (mm)	Ø D (mm)	H* (mm)	S
SSM-50 ~ SSM-600	250	220	146	100	16.5	126	M16×45

Model	Belastning (kg)	Nedbøjning (mm)	Vertical stivhed (kg/mm)
SSM-50	50	25	2.00
SSM-60	60		2.40
SSM-70	70		2.80
SSM-80	80		3.20
SSM-100	100		4.00
SSM-120	120		4.80
SSM-140	140		5.60
SSM-160	160		6.40
SSM-180	180		7.20
SSM-200	200		8.00
SSM-230	230		9.20
SSM-250	250		10.00
SSM-300	300		12.00
SSM-360	360		14.40
SSM-400	400		16.00
SSM-500	500		20.00
SSM-600	600	24.00	



Materialer for SSM & SSM2				
	Materiale	Belægning	Farve belægning	Tykkelse af belægning
Bolt & Gevind	Stål	Zink	Hvid	5-15um
Øvre dæksel	Stål	Pulverlakeret	Grå	100-200 um
Nedre support	Stål	Pulverlakeret	Grå	100-200 um
Fjeder	Stål	Pulverlakeret	Fravekoder	100-180 um

Produktbeskrivelse

De anti- seismiske serie vibrationsisolatorer er designet til installation i seismiske zoner.

Det antiseismiske design vil forhindre svigt i installationer i vertikal retning. Det kan reducere vibrationer effektivt for at sikre støjreduktion og lang levetid for udstyret. De består af en kerne, øvre dæksel, base support og gummimåtte. De to side søjler forbinder det øverste dæksel og base støtten som en helhed, og er i stand til at modstå horisontale kræfter fra seismiske begivenheder. Gummimåtten på basen og top pladestøtten isolere mod højere frekvenser og udskridninger. Brug nedenstående tabeller til at vælge den rigtige mount i forhold til applikationen og fabriks belastninger. Dette produkt, med en semilukket struktur kan installeres og fastgøres gennem installations huller i siden.



Anvendelse

Pumper, køle tårne..

Model	Dimensioner (±2mm)						
	L (mm)	C1 (mm)	C2 (mm)	W (mm)	Ø D (mm)	H* (mm)	S
SSM2-120 ~ SSM2-1400	250	220	146	150	16.5	126	M16×45

Model	Belastning (kg)	Nedbøjning (mm)	Vertical stivhed (kg/mm)
SSM2-120	120	25	4.80
SSM2-160*	160		6.40
SSM2-200	200		8.00
SSM2-240*	240		9.60
SSM2-320	320		12.80
SSM2-360*	360		14.40
SSM2-460	400		18.40
SSM2-500*	500		20.00
SSM2-560	560		22.40
SSM2-660	660		26.40
SSM2-720*	720		28.80
SSM2-800	800		32.00
SSM2-900	900		36.00
SSM2-1000	1000		40.00
SSM2-1200	1200		48.00
SSM2-1400	1400	56.00	

