

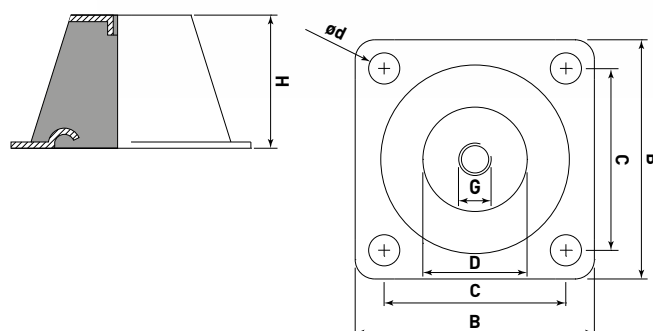
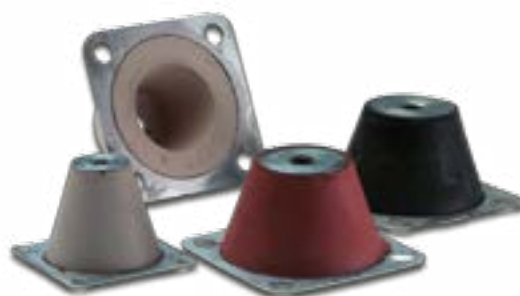
### Produktbeskrivelser

Gummikeglestøb vulkaniseret på elgalvaniseret stålskiver. Svingningsdæmperen fremstilles i naturgummi. I farvekoden hvid produceres en hul udgave til mindre belastninger.

### Anvendelse

Svingningsdæmperen anvendes til dæmpning af støj og vibrationer fra mindre maskininstallationer f.eks. små ventilatorer, pumper, el-motorer, kompressorer, omformere samt vibrationsborde.

Svingningsdæmperen kan også benyttes til isolering af udefra kommende vibrationer f.eks. radiosendere, måleapparater, navigationsinstrumenter samt vibrationsisolering af udstyr under transport.



Type	Hårdhed Gummi Farve	Hårdhed Shore A.	Maksimal belastning (kg)	Statisk nedbøjning (mm)	Dimensioner (mm)					
					D	H	G	B	C	ød
FA5035	Hvid hul	45	12	4.3	20	35	M8	50	39	5
	Hvid	45	20	4.6						
FA6535	Hvid hul	45	30	4.5	32	35	M10	65	48	7.5
	Hvid	45	60	5.1						
	Rød	55	90	5.6						
	Sort	65	120	5.9						

