

Produktbeskrivelse

To justerbare elgalvaniserede krumme metalbeslag med en vibrationsdæmper imellem. Beslagene giver mulighed for at justere vibrationsdæmperens orientering, så maksimal vibrationsisolering opnås.

Maksimal aksiel last: 15 - 40 kg

Maks. aksiel deformation: 3,0 mm

Maksimal radial last: 4 - 8 kg

Maks. radial deformation: 5,4 mm

Anvendelse

Fortrinsvis til let udstyr, som eksempelvis ophængte apparatskabe, elektroniske styreenheder, alarmsystemer, automatiseringsudstyr, computere mm. der er følsomt overfor stød og vibrationer.

Benyttes blandt andet til at beskytte komponenter i skibsmaskinrum og til at isolere mod vibrationer fra ventilatorer osv.

En opstilling med Rahbek 5 giver mulighed for at bestemme egenfrekvenserne i horisontal, vertikal og lateral retning – og dermed mulighed for at optimere vibrationsisoleringen i alle disse retninger.

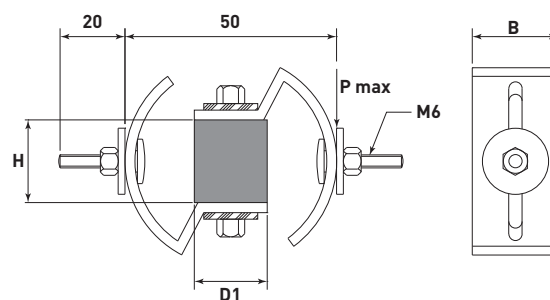
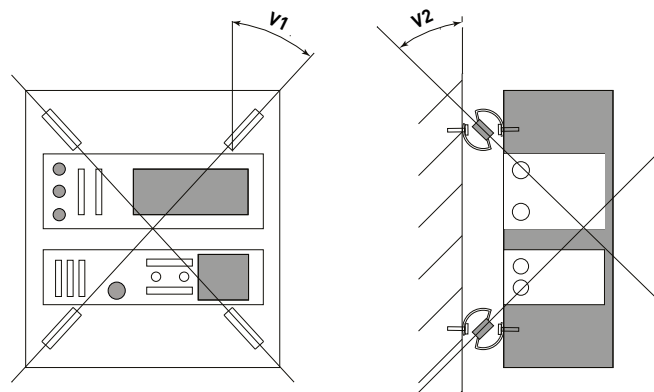
Montage

Elementet fastgøres mellem væggen og apparatet som vist på figuren til højre. Vibrationsdæmperens akse skal gå omtrentligt gennem apparatets tyngdepunkt.

Opstillingens hårdhed, og dermed egenfrekvens, kan reguleres idet V1 og V2 justeres.

V1 og V2 bør henholdsvis ligge i intervallet 0 - 45° og 22 - 45°.

Den radielle stivhed på dæmperen er 1/6 af den aksielle, og der kan tillades små radielle belastninger.



Type	D1 (mm)	H (mm)	P Max. (kg)	B
4	20	15	15	25
5	20	20	20	25
6	25	20	25	25
6a	30	25	32	25
7a	30	30	40	25