

Produktbeskrivelse

Svingningsdæmper med gummi vulkaniseret til galvaniserede metal

dele. Type VTØ er en sikret type dæmper, der ved overbelastning og brud på gummi vil holde det ophængte udstyr på plads.

Anvendelse

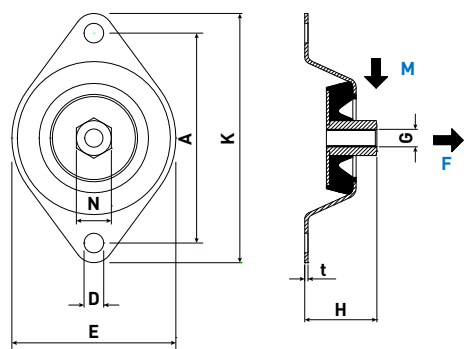
VTØ bruges som det øvre ophæng ved ophængning af elskabe eller andet udstyr lodrette flader. VTN anvendes som det nedre beslag og er ikke sikret. VTØ anvendes også til udstyr der hænges op i lofter.

Model	M max (kg)		F max (kg)	
	40 Sh.	60 Sh.	40 Sh.	60 Sh.
Upper	14	25	30	70
VTN lower	14	25	30	70

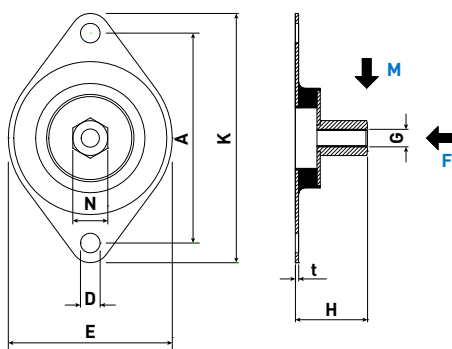
Dimensions	A	D	E	G	H	K	N	t
VTOE Upper	96	9	75	M8	33	114	15	1.5
VTN Lower	96	9	75	M8	33	114	15	1.5



VTN



VTOE



Eksempel

