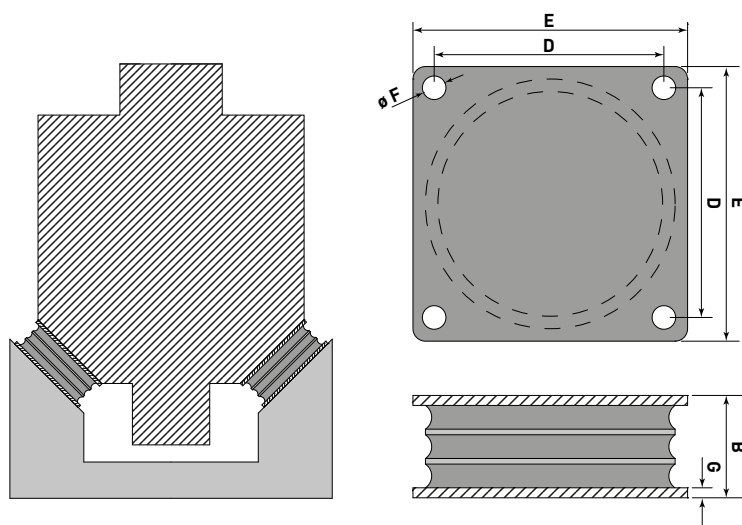


Produktbeskrivelse

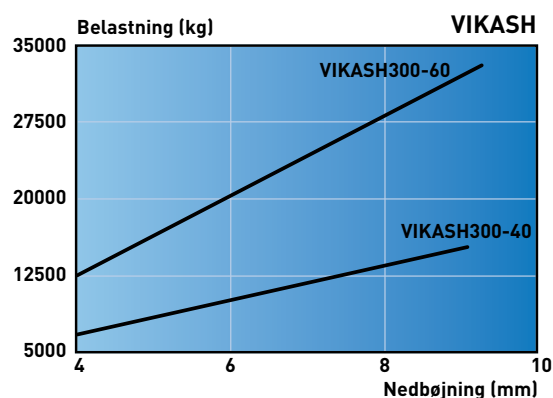
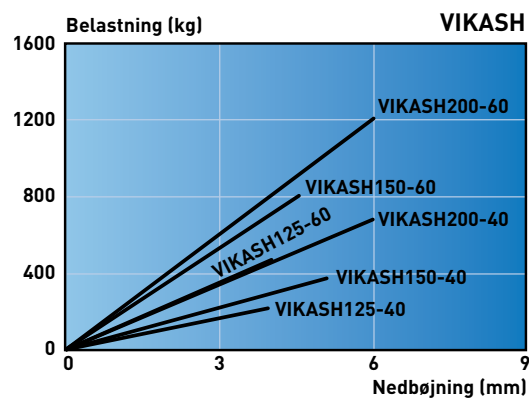
VIKASH sandwich dæmper kan håndtere stort pres i kompression, både i forhold til statisk belastning og stød. Dæmperen giver også god isolering når den udsættes for horisontal belastning. Dæmperen kan monteres flat eller i kombination "V" hvor enheden sidder i en 45° vinkel mod midten af tyngdepunktet. Strukturen består af 2 ydre stålplader med 4 monteringshuller, omkringlag af gummi separeret vulkaniseret stålplader. Hver dæmper er tilgængelig i 2 eller flere gummi hårdhed, som dækker et bredt belastningsområde fra 2 tons til 30 tons.

Anvendelse

Høj kompression, lav tværgående stivhed og relativ lav indbygningshøjde gør VIKASH mounts ideel for tungt maskineri mellem der vejer 10-100 tons.



"V" support af motorer



Type	Dimensioner					Dæmper vægt (kg)	40° Sh		60° Sh	
	B (mm)	D (mm)	E (mm)	F (mm)	G (mm)		Maksimal belastning (kg)	Nedbøjning (mm)	Maksimal belastning (kg)	Nedbøjning (mm)
VIKASH125	52	118	148	13.5	5	2.6	2250	3.6	4500	3.5
VIKASH150	63	136	166	13.5	6	4.5	3750	4.9	7500	4.2
VIKASH200	85	184	220	17	8	9.2	6000	6.0	12000	5.9
VIKASH300	120	270	310	22	10	27	15000	9.1	30000	9.3