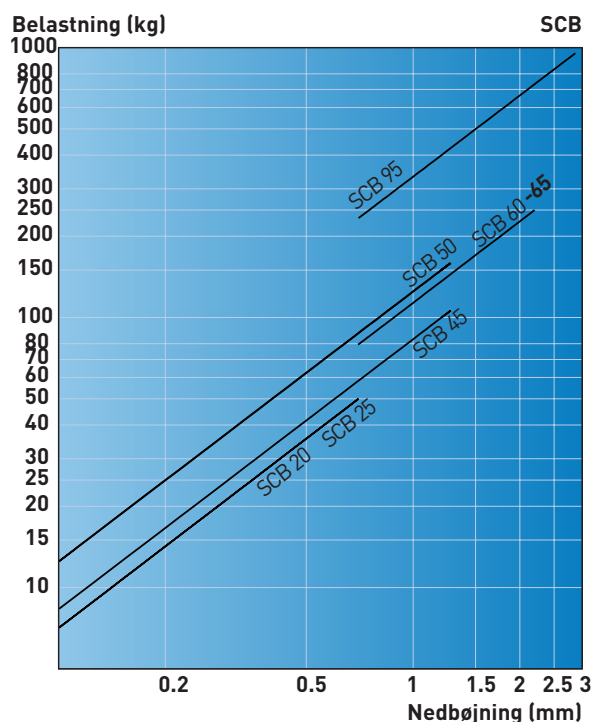
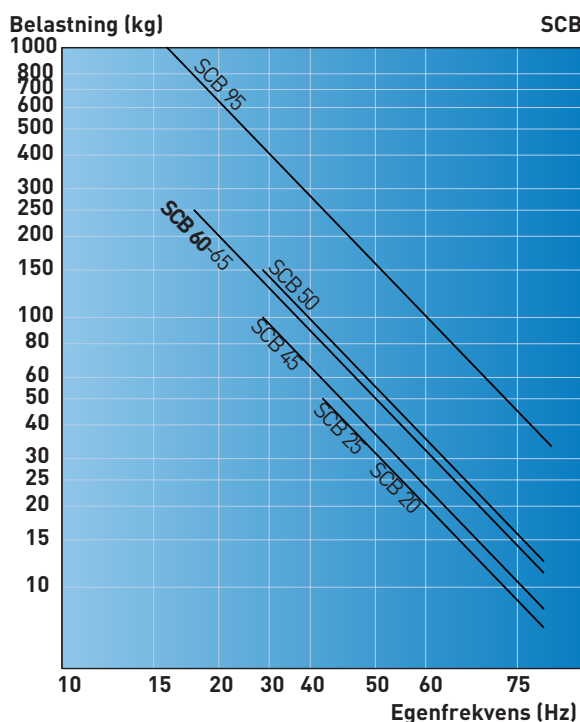
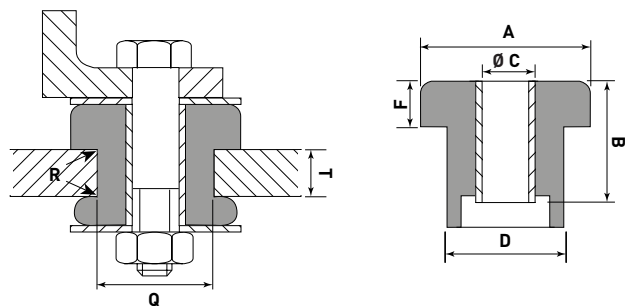


Produktbeskrivelse

SCB mounts består af to gummi dele med et metalrør indeni. Metalrøret reducerer slitage af gummi og folænger levetiden af produktet. SCN mount er designet til at reducere både trækstyrke og kompressions kræfter.

Fordele

- Nem at samle og montere
- Simpel og økonomisk løsning til mange applicationer.



Type	A (mm)	B (mm)	C Ø (mm)	D (mm)	F (mm)	R (mm)	Q (mm)	T Min. (mm)	T Max. (mm)	Belastning (kg)	Vægt (g)
SCB 20	27	15.5	10	20	6.5	1	20.5	4	5	30	20
SCB 25	27	21	10	20	6.5	1	20.5	10	11	50	20
SCB 45	42	25	13	31	10.5	1.5	31	10	11	100	56
SCB 50	49	35	13.5	34	13.5	1.5	34	16	17	200	73
SCB 60	63	31	16	41	16	3	41	9	10	250	108
SCB 65	62	44.5	16.5	40	17	3	40	19	20	250	140
SCB 95	92	51.5	20.5	56	26	3	55.5	19	20	1000	395

Washers are available for each size of mount as an additional part, please contact IAC Acoustics for details.