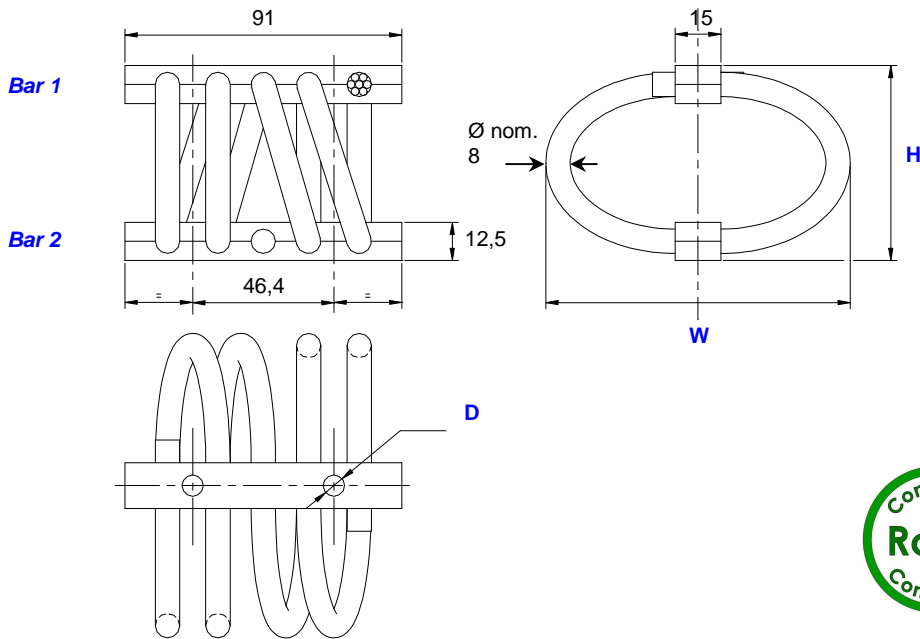


# wire rope isolators standard line "Half-Helical"

## series HH10

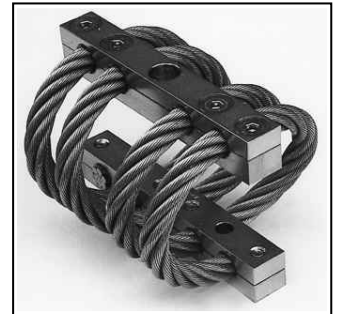
### definition



Dimensions are in mm.

Dimensions for reference only.

- All metal multidirectional anti-vibration/shock mounts.
- Exceptional reliability and long life.
- High damping.
- No ageing.
- Corrosion resistant.
- Unequalled temperature range : -180°C +300°C.
- Great adaptability/versatility. Specials on request (material size and number of loops, etc.).



### Series

Materials and finishes

**HH10**  
Cable : stainless steel.  
(galvanised **HHG10**)  
Retainer bars : Aluminium alloy/Surtec 650  
Screws : alloy steel/zinc plate.  
(Inserts : stainless steel).  
All stainless steel version **HHSS10**

Other materials on request.

### Model

	height H (mm)	width W (mm)	mass (kg)
-10	45	58	0,25
-20	51	65	0,27
-25	56	73	0,29
-30	60	82	0,31
-35	60	91	0,32
-38	64	97	0,33
-40	64	102	0,34
-50	79	110	0,35
-60	95	129	0,39

### Interfaces

fixture holes  
D

#### Bar 2

2 through holes  
Ø 7 mm

2 through holes  
Ø 7 mm  
countersunk 90°

2 inserts M6

Bar 1	2 through holes Ø 7 mm	2 through holes Ø 7 mm countersunk 90°	2 inserts M6
2 through holes Ø 7 mm	<b>TM2</b>	not standard	not standard
2 through holes Ø 7 mm countersunk 90°	<b>TCM</b>	<b>CM2</b>	not standard
2 inserts M6	<b>TIM</b>	<b>CIM</b>	<b>IM2</b>

Example :  
HH10-30CIM

**H H 1 0 - 3 0 C I M**

Prefix :  
"Half Helical" mount  
from the **HH10** series

Model : -30  
height : 60 mm  
width : 82 mm  
mass : 0,31 kg  
4 loops

( Model : -30-02 )  
=  
=  
=  
2 loops

Suffix : **CIM**  
2 through holes Ø 7 mm  
countersunk 90° in bar 1,  
2 inserts M6 in bar 2.

Note : Standard models of this series have 4 loops.

01/07/2013

Socitec  
BP 33, 78501 Sartrouville cedex - France  
Telephone : +33 (0)1 61 04 60 00  
Fax : +33 (0)1 39 14 03 27  
http://www.socitec.com  
e-mail : shock-intl@socitec.com

Document subject to modification without prior notice



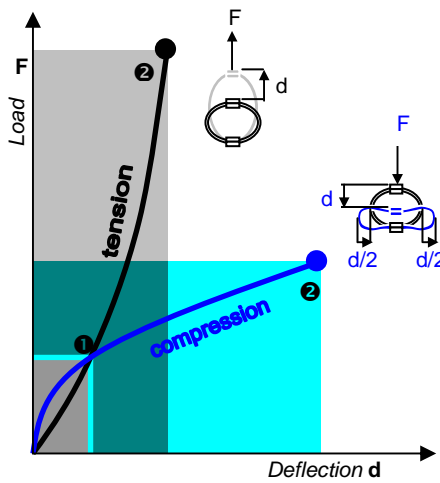
series

HH10

wire rope isolators

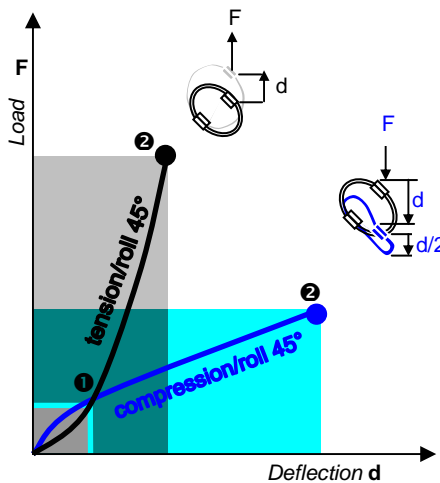
standard line "Half-Helical"

performances\*



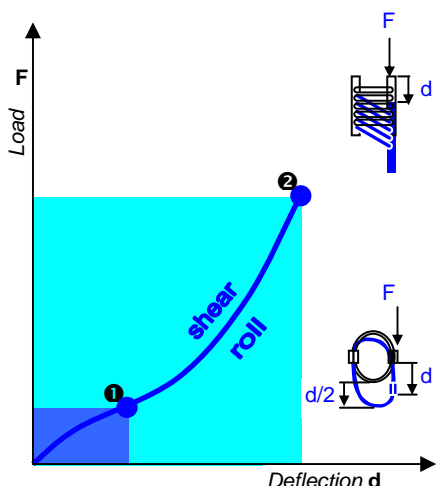
**Compression and Tension**

HH10 series	Model	-10	-20	-25	-30	-35	-38	-40	-50	-60
Max static	F daN	77,7	63,9	51,5	41,1	31,7	29,4	25,8	25,3	17,1
	d mm	3,3	4,2	5,2	5,9	5,8	6,5	6,5	9,0	11,6
Max shock	F daN	233	192	154	123	96	88	77	76	51
	d mm	18	23	28	32	32	35	35	49	63
Max vibration	2a mm	2,0	2,5	3,1	3,5	3,5	3,9	3,9	5,4	6,9
	f Hz	9,2	8,0	7,4	7,0	7,3	6,9	7,0	5,7	5,0
Max static	F daN	77,7	63,9	51,5	41,1	31,7	29,4	25,8	25,3	17,1
	d mm	2,8	3,4	4,4	5,4	5,8	6,5	6,5	8,4	10,5
Max shock	F daN	758	600	505	434	423	382	374	275	99
	d mm	13	15	20	26	38	40	47	41	38
Max vibration	2a mm	1,4	1,7	2,2	2,8	4,1	4,4	5,1	4,6	4,2
	f Hz	12,2	11,1	9,8	8,8	7,9	7,6	7,2	7,0	6,7



**Compression/roll 45°-Tension/roll 45°**

HH10 series	Model	-10	-20	-25	-30	-35	-38	-40	-50	-60
Max static	F daN	58,3	48,0	38,6	30,9	23,8	22,1	19,3	19,0	12,8
	d mm	5,3	6,9	8,6	9,9	8,2	10,9	9,2	15,8	16,4
Max shock	F daN	145	118	95,9	77,7	62,1	57,4	51,0	48,1	32,3
	d mm	27	35	42	48	48	53	53	74	94
Max vibration	2a mm	3,0	3,8	4,6	5,3	5,2	5,8	5,8	8,1	10,4
	f Hz	7,7	6,7	6,2	5,9	6,2	5,8	5,9	4,7	4,2
Max static	F daN	58,3	48,0	38,6	30,9	23,8	22,1	19,3	19,0	12,8
	d mm	4,3	5,3	6,8	8,3	8,2	10,5	9,2	13,0	16,3
Max shock	F daN	559	442	373	322	319	288	284	204	101
	d mm	17	20	26	24	49	53	62	55	61
Max vibration	2a mm	1,8	2,2	2,9	3,8	5,4	5,8	6,9	6,1	6,7
	f Hz	10,8	9,8	8,6	7,8	6,9	6,7	6,3	6,2	5,7



**Shear or roll**

HH10 series	Model	-10	-20	-25	-30	-35	-38	-40	-50	-60
Max static	F daN	38,9	32,0	25,7	20,6	15,9	14,7	12,9	12,7	8,6
	d mm	6,3	8,0	9,8	11,2	11,1	12,2	12,3	17,1	22
Max shock	F daN	261	196	162	136	131	118	112	82,4	47,9
	d mm	20	24	31	38	46,7	51	57	59	70
Max vibration	2a mm	2,1	2,6	3,4	4,1	5,2	5,6	6,2	6,5	7,7
	f Hz	9,2	8,2	7,3	6,6	6,2	5,9	5,7	5,3	4,8

- ① Max static load (F) with corresponding deflection (d)
- ② Max shock load (F) with corresponding deflection (d)
- ⓔ Uncoupled resonant frequency (f) under max static loading ① and max peak to peak sinusoidal vibration input (2a)

\* **Important** : Performance characteristics are given here for reference only. They can be increased under specific conditions. Contact us.

01/07/2013

**Typical shock/vibration specifications :**

Ground Forces GAM EG13A, SEFT 001, MIL-STD-810, VG 95332.  
 Air AIR 7306, MIL-E-5400, MIL-C-172, MIL-STD-810.  
 Marine GAM EG13C, IT25-21/96-31/15-86, MIL-S-167, MIL-S-901, STANAG 042, BV 043.73, BV 044.  
 Others GAM EMB1, GAM EMBT4, DEF STAN 07-55, IEC 571, FINABEL 2C.

Socitec  
 BP 33, 78501 Sartrouville cedex - France  
 Telephone : +33 (0)1 61 04 60 00  
 Fax : +33 (0)1 39 14 03 27  
<http://www.socitec.com>  
 e-mail : shock-intl@socitec.com



Document subject to modification without prior notice