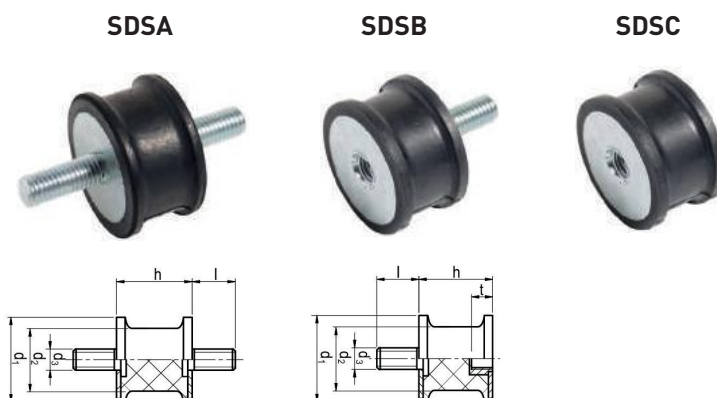


Produktbeskrivelse

Cylindriske svingningsdæmpere med smalt midter stykke.

Standard udgave er i naturgummi og el-galvaniseret overflade, kan også bestilles som følger:

- Gummihårdhed: 45, 55 & 70 IRHD
- Gummitype CR, EPDM & Silicone
- Gummi kan farves
- AISI 316



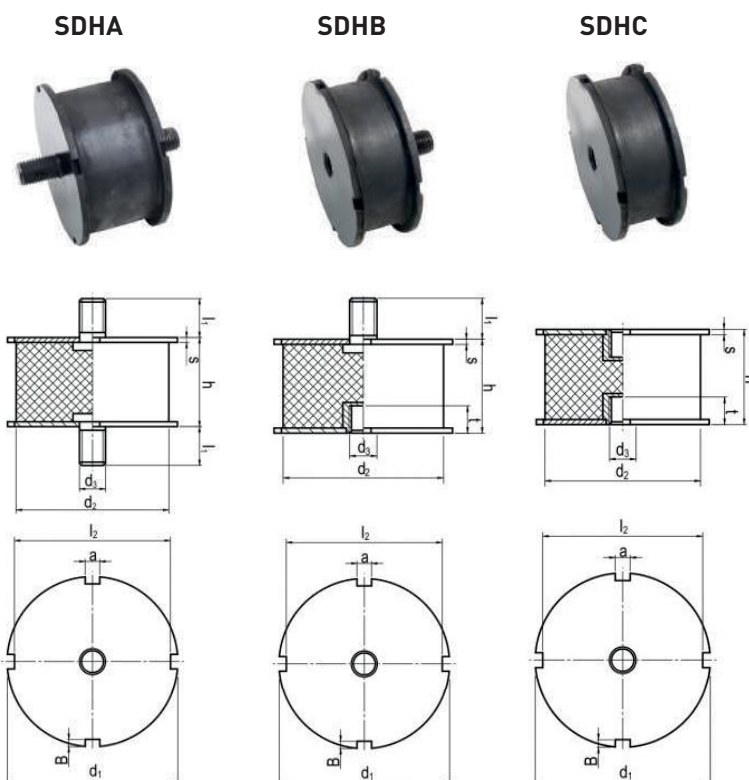
type + d1H-d2	d ₁ [mm]	d ₂ [mm]	H [mm]	d ₃ Gevind Metrisk	l [mm]	t [mm]
2030-15	20	15	30	M6	18	6
2040-15	20	15	40	M6	18	6
2520-22	25	22	20	M8	10	8
4028-35	40	35	28	M8	23	8
4030-37	40	37	30	M8	23	8
4625-40	46	40	25	M10	28	10
5030-40	50	40	30	M10	28	10
7540-70	75	70	40	M12	37	12
10075-95	100	95	75	M16	45	16

Produktbeskrivelse

Cylindriske svingningsdæmpere med stålskive for montage med Hagenøgle.

Standard udgave er i naturgummi og el-galvaniseret overflade, kan også bestilles som følger:

- Gummihårdhed: 45, 55 & 70 IRHD
- Gummitype CR, EPDM & Silicone
- Gummi kan farves
- AISI 316



Type +	d ₁ [mm]	d ₂ [mm]	h [mm]	d ₃ Gevind Metrisk	l ₁ [mm]	l ₂ [mm]	t [mm]	s [mm]	a [mm]	B [mm]
R40	105	94	40	M16	41	95,5	16	3	9	4,5
R55	105	94	55	M16	41	95,5	16	3	9	4,5