

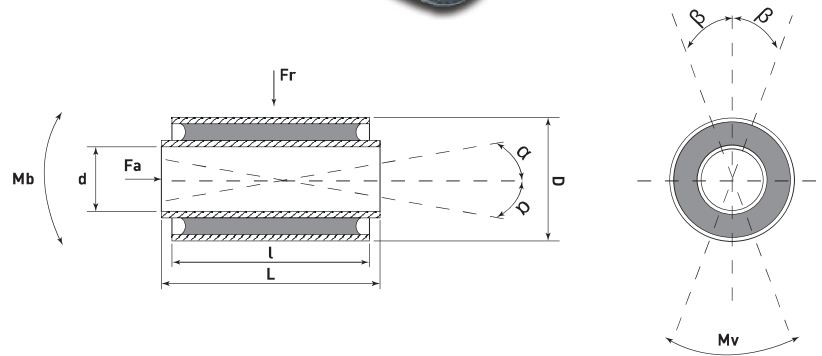
## Produktbeskrivelse

VPP Elastisk Bøsning er som VP bøsningen med et gummi lag imellem, der er vulkaniseret til 2 koncentriske rør. Anvendelsen er den samme som for VP.

Galvaniseret stål FE 360



Tolerancer:	
<b>d:</b>	8mm til 15mm -0 / +0.15
	16mm til 25mm -0 / +0.3
	26mm til 50mm -0 / +0.4
<b>D:</b>	16mm til 30mm -0 / +0.1
	31mm til 70mm -0 / +0.15
	71mm til 100mm -0 / +0.2
<b>Stivhed:</b>	± 20%



## # Hårdhed 55Sh \* Hårdhed 65Sh

Type	Dimensioner [mm]				Radial Belastning		Aksial Belastning		Vridning		Bøjning	
	d	D	L	l	Fjeder Konst. [kg/mm]	Maks. Nedbøjning [mm]	Fjeder Konst. [kg/mm]	Maks. Nedbøjning [mm]	Fjeder Konst. [Nm/grad]	Max β [grad]	Fjeder Konst. [Nm/grad]	Max α [grad]
*VPP08,2/3223	8,2	32	23	18	29	1,4	8	1,0	0,19	35	0,08	6
*VPP09,5/2022	9,5	20,6	22,2	19	217	0,5	23	0,7	0,27	25	0,53	6
*VPP10/2217	10	22	17	15	207	0,5	22	0,5	0,32	25	0,31	6
#VPP10/2541	10	25	41	35	1483	0,5	104	1,4	1,75	20	13,76	3
*VPP10/3240	10	32	20	15	32	1,1	9	1,0	0,24	30	0,05	7
#VPP10/3230	10	32	30	24	350	1,1	35	1,0	0,70	20	3,50	3
#VPP12/2528	12	25	28	25	764	0,5	67	0,7	1,22	20	3,52	3
#VPP12/3034	12	30	34	34	425	0,8	55	0,1	1,36	30	3,98	7
#VPP12/3044	12	30	44	34	425	0,8	55	2,1	1,36	30	3,98	3
#VPP12/3040	12	30	40	36	414	0,9	55	0,8	1,42	30	4,40	3
#VPP12/3441	12	34	41	35	249	1,1	43	1,4	1,32	20	2,61	3
*VPP12/5062	12	50	62	50	102	2,3	24	2,7	1,45	30	2,44	7
#VPP12,5/7466	12,5	74,5	66	45	126	3,4	35	4,4	2,83	30	1,52	7
*VPP13/3040	13	30	40	40	396	0,8	44	0,8	1,13	30	5,12	3
#VPP14,5/7466	14,5	74,5	66	45	126	3,4	35	4,2	4,69	30	2,51	7
*VPP16/3872	16	38	72	64	2070	0,7	127	1,6	4,90	20	67	1
#VPP16/5082	16	50	82	60	390	1,9	68	4,5	4,43	20	12,90	3
*VPP16/5147	16	51	47,5	38	102	2,0	23	2,0	1,65	30	1,35	7
*VPP16/5153	16	51	53,8	44,3	128	2,0	27	2,1	1,94	30	2,31	7
#VPP17/3838	17	38	38	33	449	1,1	60	1,2	2,63	25	3,98	3
*VPP18/5772	18	57	72	60	159	2,4	34	2,4	3,01	30	5,51	7
#VPP18/5786	18	57	86	70	393	2,3	73	3,3	6,72	30	17,94	7
*VPP28/6669	28	66	69	55	234	2,1	43	2,8	5,86	20	6,43	3
*VPP38/8290	38	82	90	70	720	2,1	89	2,8	20,40	15	30,32	1
*VPP40/8290	40	82	90	70	732	1,1	90	4,0	20,46	15	30,80	1

\*skaffevare