

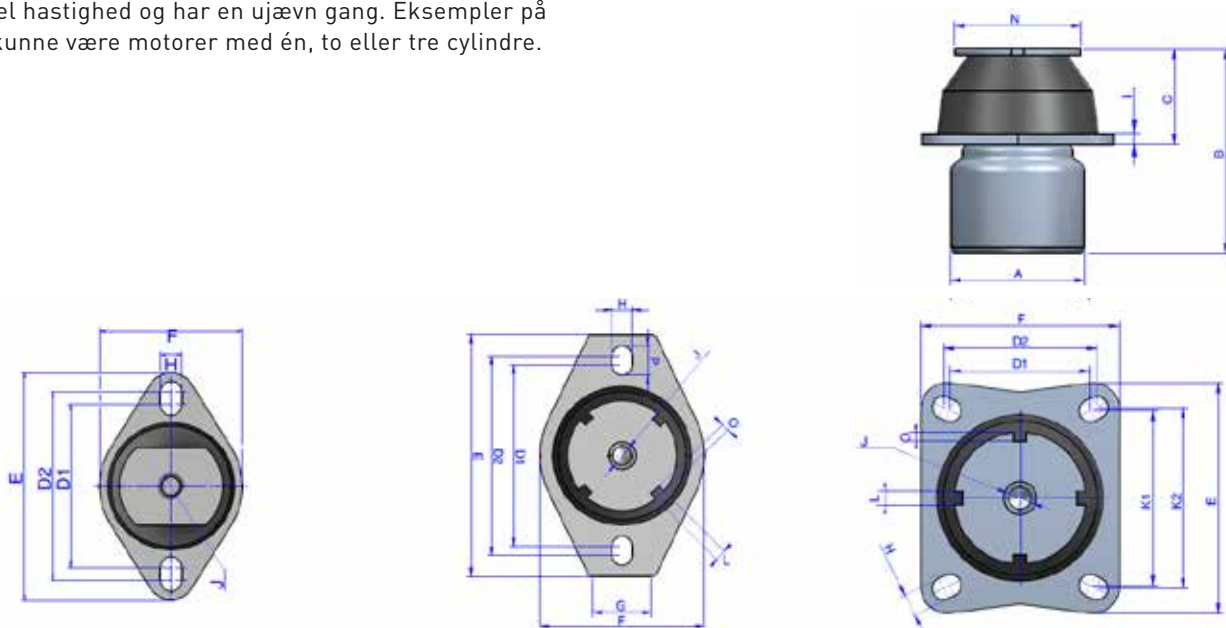
Produktbeskrivelse

Hydromounts består af en fjeder og en hydraulisk støddæmper. For at opnå god isolering, kræves der lav dæmpning, og for at begrænse bevægelse kræves der høj dæmpning. Hydromounts arbejder med disse 2 modstridende forhold, så det optimale forhold opnås.

Anvendelse

Hydromounts er primært designet til vibrationsisolering samt stabilitet af førehuse i køretøjer, der anvendes i ujævnt terræn, landbrug, skovbrug osv. Udover vibrationsisolering og stabilitet giver dæmperen også meget fin operatørkomfort.

Hydromounts anvendes også under motorer, der kører med variabel hastighed og har en ujævn gang. Eksempler på dette kunne være motorer med én, to eller tre cylindre.



Type	A Ø [mm]	B [mm]	C [mm]	D1 [mm]	D2 [mm]	K1 [mm]	K2 [mm]	E [mm]	F [mm]	G [mm]	H [mm]	I [mm]	J [mm]	L [mm]	N [mm]	O [mm]
Mini	45	60	30	64	73	-	-	88	90	-	8,2	3	M8	-	30	-
Small	63	86	36	99	109	-	-	132	90	34	11	5	M10	5,8	45	4,2
Small Retc	63	86	36	64	70	79,5	82,5	105	90,5	-	10,2	5	M10	5,8	45	4,2
Medium	63	96	45	99	109	-	-	132	90	40	11	5	M12	6	60	4,2
Medium Rect.	63	96	45	64	70	79,5	82,5	102	92	-	10,2	5	M12	6	60	4,2
Medium HS 2	63	96	45	99	109	-	-	132	90	34	11	5	M12	6	75	4,2
Medium HS 4	63	96	45	64	70	79,5	82,5	102	90,5	-	10,2	5	M12	6	75	4,2
Large	105	115	55	130	145	-	-	180	110	49	11	5	M16	8,2	80	3,3
Large Rect.	105	115	55	110	110	110	110	130	130	-	12	5	M20	8,2	80	3,3

Type	40 Sh(A)		50 Sh(A)		60 Sh(A)		70 Sh(A)	
	Maks. belastning [kg]	Nedbøjning [mm]	Maks. belastning [kg]	Nedbøjning [mm]	Maks. belastning [kg]	Nedbøjning [mm]	Maks. belastning [kg]	Nedbøjning [mm]
Mini	20	5,8	30	5,5	50	5	70	5
Small + Small Rect.	60	6	100	6,3	145	6,7	180	6
Medium + Medium Rect.	100	6,7	150	8	200	8	250	8
Medium HS 2 + HS 4	125	6,7	180	8	250	8	300	8
Large + Large Rect.	235	7	295	6,4	345	5,4	410	3,5